

МОДУЛЬНЫЕ УСТРОЙСТВА НА ДИН-РЕЙКУ

В новый модельный ряд входит большое количество устройств разнообразного назначения для применения в жилых помещениях, коммерческих и промышленных объектах.

Аппараты нового модельного ряда System pro M compact совместимы с устройствами, входящими в модельный ряд System pro M и предназначены для осуществления следующих функций:

- защита и коммутация;
- измерение и контроль;
- управление.

Форма, конструкция и габаритные размеры устройств новой серии позволяют устанавливать их во все уже существующие электроустановки.

Еще одним преимуществом является возможность объединения модулей в группы без необходимости соединения их проводами, что позволяет значительно экономить время монтажа.

Применение инновационного решения - цилиндрической двунаправленной клеммы, позволяет одновременно подключать по два проводника, как снизу, так и сверху. Все устройства изготовлены в строгом соответствии с требованиям стандарта EN 41140, что обеспечивает надежную защиту от поражения электрическим током при монтаже.

На все аппараты и приборы нанесена четко различимая и устойчивая маркировка.

Устройства позволяют осуществлять подключение шин и питающего напряжения как к верхним, так и к нижним зажимам.

Модельный ряд System pro M compact

■ Модульные автоматические выключатели

- новые автоматы

■ Устройства дифференциального тока

- новые выключатели дифференциального тока (ВДТ)
- новые блоки дифференциального тока, объединяемые на месте установки с автоматическим выключателем
- новые автоматические выключатели дифференциального тока (АВДТ)

■ Вспомогательные элементы

- новые универсальные вспомогательные/сигнальные контакты
- новые вспомогательные контакты, расширяющие возможности автоматических выключателей
- новые дистанционные расцепители
- новые расцепители минимального напряжения

■ Устройства защиты от перенапряжений

■ Устройства защиты

Помимо модульных автоматических выключателей и устройств дифференциального тока, АББ предлагает и другие устройства защиты, такие как реле дифференциального тока и держатели предохранителей.

■ Устройства управления

В эту категорию входят устройства для управления электроустановкой вручную: контакторы, блокировочные реле, рубильники, выключатели, кнопочные выключатели и т.д. Они обычно используются для управления системой освещения из нескольких точек или для управления нагрузками, требующими большого числа включений/отключений.

■ Приборы управления нагрузкой

В эту категорию входят приборы, автоматически реагирующие на изменение параметров в системе или на другие события, что позволяет оптимизировать работу электроустановки: сигнализаторы перегрузки, реле управления нагрузкой, сигнальные лампы отсутствия питания, реле времени и другие модульные устройства.

■ Измерительные приборы

Предлагается широкий ассортимент измерительных приборов с большим количеством вспомогательных элементов и аксессуаров для простого и экономичного монтажа в электрощитах и распределительных шкафах.

■ Прочие модульные приборы

АББ предлагает серию модульных устройств для монтажа на DIN-рейку: звонки и зуммеры, звонковые трансформаторы и т.д.

■ Разнообразные аксессуары



Технические характеристики модульных автоматических выключателей серии S 200

Соответствие стандартам			
Электрические характеристики	Номинальный ток I _n	A	
	Кол-во полюсов		
	Номинальн. напряжение U _e	IEC 1P, 1P+N	B
		IEC 2P, 3P, 3P+N, 4P	B
		UL/CSA 1P, 1P+N	B
		UL/CSA 2P, 3P, 3P+N, 4P	B
	Номинальное напряжение изоляции U _i	B	
	Макс. рабочее напряжение U _b max.	IEC пер. ток	B
		UL/CSA пер. ток	
		IEC/UL/CSA пост. ток 1 полюс	B
	Мин. рабочее напряжение U _b min.	IEC/UL/CSA пост. ток 2 полюса	B
			B
	Номинальная частота	Гц	
	Номинальная отключающая способность согласно IEC/EN 60898	Предельный I _{cp}	A
	Номинальная отключающая способность согласно IEC/EN 60947-2	Предельный I _{cu}	кА
		Рабочий I _{cs}	кА
Номинальное импульсное выдерживаемое напряжение (1,2/50) U _{imp}		кВ	
	Напряжение испытания изоляции (ном. частота, 1 мин.)	кВ	
Класс ограничения			
Степень загрязнения			
Характеристики термомангнитного расцепителя	B: $3 I_n \leq I_m \leq 5 I_n$		
	C: $5 I_n \leq I_m \leq 10 I_n$		
	D: $10 I_n \leq I_m \leq 20 I_n$		
	K: $10 I_n \leq I_m \leq 14 I_n$		
	Z: $2 I_n \leq I_m \leq 3 I_n$		
Механические характеристики	Рычаг управления		
	Электрическая износостойкость, п		
	Механическая износостойкость, п		
	Степень защиты	корпус зажимы	
	Устойчивость к ударному воздействию		
	Устойчивость к вибрации согласно IEC/EN 60068-2-6		
	Тропическое исполнение согласно IEC/EN 60068-2	влажное тепло	°C/отн. влажность
		пост. климат. условия	°C/отн. влажность
	Температура калибровки термозлемента	перем. климат. условия	°C/отн. влажность
			°C
Окружающая температура (при среднесуточном значении +35 °C)	IEC ③	°C	
Температура хранения		°C	
Монтаж	Тип зажима		
	Сечение кабеля для верхних/нижних зажимов	IEC	мм ²
		UL/CSA	AWG
	Сечение шины для верхних/нижних зажимов	IEC	мм ²
		UL/CSA	AWG
	Момент затяжки зажимов	IEC	Нм
		UL/CSA	фунт x дюйм
	Инструмент		
	Монтаж		
	Монтажное положение		
Подключение			
Размеры и масса	1 полюс (В x Г x Ш)	мм	
	1 полюс	г	
Вспомогательные элементы	Дополняются:	вспомогательный контакт сигнальный контакт/вспомогательный контакт дистанционный расцепитель расцепитель минимального напряжения	

①② Дополнительная защита

③ для серии S 200: согласно UL 1077: -25...+70 °C



S 200	S 200 M	S 200 P		
IEC / EN 60898, IEC / EN 60947-2, VDE 0641 раздел 11, UL 1077 [®] , CSA 22.2 No. 235 [®]				
0.5 ≤ In ≤ 63	0.5 ≤ In ≤ 63	0.5 ≤ In ≤ 25	32 ≤ In ≤ 40	50 ≤ In ≤ 63
		1P, 1P+N, 2P, 3P, 3P+N, 4P		
			230 - 240	
			230/400 - 240/415	
120 - 240 - 277			120 - 240 - 277	
480Y/277			480Y/277	
		250		
			254/440	
480Y/277			480Y/277	
			60 В пост. тока	
			125 В пост. тока	
		12 В пер. тока - 12 В пост. тока		
		50...60		
6000	10000	25000	15000	15000
10	15	25	20	15
7.5	11.2	12.5	15	11.2
		5		
		2.8		
		III		
		2		
■	■	■	■	■
■	■	■	■	■
■	■	■	■	■
■	■	■	■	■
■	■	■	■	■
черный, пломбируется в положении ВКЛ.-ОТКЛ.				
10000				
20000				
IP4X				
IP2X				
минимум 30 g – 3 удара длительностью 11 мс				
5 g - 20 циклов с частотой 5...150...5 Гц при нагрузке 0.8 In				
28 циклов при 55/95...100				
23/83 - 40/93 - 55/20				
25/95 - 40/95				
30 (20 - для характеристик K,Z)				
-25...+55				
-40...+70				
Цилиндрическая двунаправленная клемма с защитой от неправильного монтажа, стойкая к ударному воздействию				
25/25				
18-4				
10/10				
18-8				
2.8				
25				
Nr. 2 Pozidriv				
на DIN-рейку EN 60715 (35 мм) посредством системы быстрого крепления				
произвольное				
сверху и снизу				
85 x 68 x 17,5				
125			140	
		да		
		да		
		да		
		да		

Общие характеристики и отключающая способность

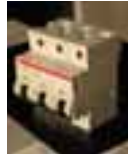
ПРИМЕЧАНИЕ. На корпусе автоматических выключателей серии S200 указано два значения отключающей способности: спереди - I_{cn} согласно IEC/EN 60898 сбоку - I_{cu} согласно IEC/EN 60947-2 в зависимости от номинального тока. Значения отключающей способности для характеристик срабатывания K Z, указанное спереди на корпусе автоматического выключателя S2, соответствует стандарту VDE 0660.



Серия			S 200	S 200 M	S 200 P	S 230 R				
Характеристика срабатывания			B,C,D,K,Z	B,C,D,K,Z	B,C,D,K,Z	B,C,D,K,Z	C			
Номинальный ток [A]			$0,5 \leq I_n \leq 63$	$0,5 \leq I_n \leq 63$	$0,5 \leq I_n \leq 25$	$32 \leq I_n \leq 40$	$50 \leq I_n \leq 63$			
Отключающая способность [кА]										
Соответствие стандарту	Кол. полюсов	Ue [В]								
IEC 23-3/EN 60898	I_{cn}	230/400	6	10	25	15	15	4,5		
IEC/EN 60947-2 Переменный ток	I_{cu}	1, 1P+N	133	20	25	40	25	25	10	
			230	10	15	25	15	15	6	
		2, 3, 4	230	20	25	40	25	25	7,5	
			400	10	15	25	15	15	7,5	
		2, 3, 4	500							
		690								
	I_{cs}	1, 1P+N	133	15	18,7	20	18,7	18,7	10	
			230	7,5	11,2	12,5	11,2	11,2	6	
		2, 3, 4	230	15 ①	18,7	20	18,7	18,7	7,5	
			400	7,5	11,2	12,5	11,2	11,2	5,6	
	2, 3, 4	500								
	690									
IEC/EN 60947-2 Постоянный ток T=L/R≤5 мс для всех серий кроме серий S280 UC и S500 UC где T=L/R<15 мс	I_{cu}	1	24	20					8	
			60	10	10	15	10	10	8	
			220							
			250							
	2		48	20						8
			125	10	10	15	10	10	6	
			440							
			500							
	3,4		750							
		I_{cs}	1	24	20					8
			60	10	10	15	10	10	6	
			220							
	250									
2		48	20						8	
		125	10	10	15	10	10	6		
		440								
		500								
	3,4	750								
UL 1077/ C22.2 No 235 Переменный ток	Откл. спос.	1, 1P+N	120		10	10	10			
			277	6		10	10	10		
		2, 3, 4	240	10		10	10	10		
			480	6		10	10	10		
		Y/277								
UL 1077/ C22.2 No 235 Постоянный ток	Откл. спос.	1, 1P+N	60	10		10	10			
		2, 3, 4	125	10		10	10			

① только до 40 А; 10 А до 50/63 А

② только для характеристики срабатывания "D"



Модульные автоматические выключатели серии S 200 с характеристикой срабатывания B

Назначение: защита цепей от перегрузок и коротких замыканий, защита протяженных кабелей систем электроснабжения с системами заземления TN и IT.

Применение: жилые помещения, коммерческие и промышленные объекты.

Соответствие стандартам: IEC/EN 60898, IEC/EN 60947-2

$I_{cn} = 6$ кА

Модульные автоматических выключатели серии S 200 с характеристикой срабатывания C

Назначение: защита цепей от перегрузок и коротких замыканий, защита резистивных и индуктивных нагрузок с низким импульсным током.

Применение: жилые помещения, коммерческие и промышленные объекты.

Соответствие стандартам: IEC/EN 60898, IEC/EN 60947-2

$I_{cn} = 6$ кА

Модульные автоматические выключатели серии S 200 с характеристикой срабатывания D

Назначение: защита цепей от перегрузок и коротких замыканий, защита нагрузки с высокими импульсными токами при включении нагрузки (низковольтные трансформаторы, лампы-разрядники).

Применение: жилые помещения, коммерческие и промышленные объекты.

Соответствие стандартам: IEC/EN 60898, IEC/EN 60947-2

$I_{cn} = 6$ кА

Вспомогательные контакты для монтажа снизу для автоматов S 200, S 200 M, S 200 P

1 Н.З.	S 2C-H01
1 Н.О.	S 2C-H10

S 280	S 290
B, C	C, D
$80 \leq I_n \leq 100$	$80 \leq I_n \leq 125$
6	10
15	
6	20 (15) ②
10	25
6	20 (15) ②
15	
6	10 (7,5) ②
10	12,5
6	10 (7,5) ②
10	25
6	
10	
10	12,5
10	
	14
	5
	14
	5
	0,4
	0,6



Технические характеристики ВДТ серии FH 200 и F200

FH 200



ТЕХНИЧЕСКИЕ ХАРАКТЕРИСТИКИ				FH200AC (30 mA)
Соответствие стандартам				IEC/EN 61008
Электрические характеристики	Тип (AC - пер. ток, A - пер. и пульс. пост ток)			AC
	Кол-во полюсов			2P, 4P
	Номинальный ток I _n			A 25, 40
	Номинальное напряжение U _e		IEC	B 230/400
			UL/CSA	B 240/415
	Номинальное напряжение изоляции U _i			B 500
	Макс. рабочее напряжение испытания цепи		IEC	B
			UL/CSA	B
	Мин. рабочее напряжение испытания цепи			B
	Номинальная частота			Гц 50...60
	Номинальный ток короткого замыкания I _{nc} =I _{Δc}			доп. защита - предохранитель gL 100 A кА 6
	Ном. откл. способность по току утечки на землю I _{Δm} =I _m			кА 1
	Ном. имп. выдерживаемое напряжение (1,2/50) U _{imp}			кВ
	Напряжение испытания изоляции (ном. частота, 1 мин.)			кВ
	Класс ограничения			III, возможн. разъединителя
Устойчивость к скачкам тока согласно VDE 0432 часть 2 (синусоида 8/20)			A 250	
Механические характеристики	Рычаг управления			Черный, пломбируется в положении ВКЛ.-ОТКЛ.
	Индикатор срабатывания (CPI)			
	Электрическая износостойкость			10000
	Механическая износостойкость			20000
	Степень защиты		корпус	IP4X
			зажимы	IP2X
	Тропическое исполнение согласно IEC/EN 60068-2		влажное тепло	°C/отн. влажность
			пост. климат. условия	°C/отн. влажность
		перем. климат. условия	°C/отн. влажность	
Окружающая температура (при среднесуточном значении ≤ +35 °C)		IEC	°C -25...+55	
		UL/CSA	°C	
Температура хранения			°C -40...+70	
Монтаж	Тип зажима			как для серии F 200
	Сечение кабеля для верхних/нижних зажимов		IEC	мм ² до 25/25
			UL/CSA	AWG до 25/25
	Сечение шины для верхних/нижних зажимов		IEC	мм ²
			UL/CSA	AWG
	Момент затяжки зажимов		IEC	Нм
			UL/CSA	фунт x дюйм
Инструмент				
Монтаж			как для серии F 200	
Подключение			сверху и снизу	
Присоединение шины				
Размеры и масса	Размеры (В x Г x Ш)		2 P	мм 85 x 69 x 35
			4 P	мм 85 x 69 x 70
	Масса		2 P	г
		4 P	г	
Вспомогательные элементы	Дополняются:			
	вспомогательный контакт сигнальный контакт/ вспомогательный контакт дистанционный расцепитель расцепитель минимального напряжения			

F 200



F200 AC	F200 A	F200 AC AP-R	F200 A AP-R	F200 AC S	F200 A S
IEC/EN 61008, UL 1053 ①					
AC	A	AC	A	AC	A
2P, 4P (для 125 A - только 4P)					
16, 25, 40, 63, 80, 100, 125		25, 40, 63	25, 40, 63, 80, 100, 125	40, 63	40, 63, 80, 100, 125
230/400 - 240/415 480Y/277 (до 63 A) 500					
254 (440 для 125 A); 440 для F 200 с лев. нейтр. 277 (до 63 A); 480 для F 200 с лев. нейтр. 110 (185 для 125 A) 50...60					
10 (для 125 A предохранитель gL 125 A) 1 (1,25 для 125 A)					
6 2.5					
III, возможности разъединителя					
250		3000		5000	
синий, пломбируется в положении ВКЛ.-ОТКЛ.					
да					
10000 (2000 для 125 A) 20000 (5000 для 125 A)					
IP4X IP2X					
28 циклов при 55/95...100 23/83 - 40/93 - 55/20 25/95 - 40/95					
-25...+55 (-25...+40 для 125 A) -35...+70 (до 63 A) -40...+70					
цилиндрическая 2-направленная клемма с защитой от неправильного монтажа, стойкая к ударному воздействию (для In > 63 A - винтовая)					
25/25 (35/35, для In > 63 A - только 1 зажим) 18-4 (до 63 A) 10/10 (для In < 63 A) 18-8 (до 63 A) 2.8 (4.8 для In > 63 A; 3 для In = 125 A) 25 (до 63 A) N 2 Pozidriv					
на DIN-рейку EN 60715 (35 мм) посредством системы быстрого крепления сверху и снизу без инструментов, только снизу (для аппаратов с In<125 A)					
85 x 69 x 35 85 x 69 x 70 (85 x 69.5 x 72 для 125 A) 200 350 (380 для In = 80 и 100 A, 460 для In = 125A)					
да (In<125 A) да нет да (In<125 A)					

Технические характеристики блоков DDA 200

ТЕХНИЧЕСКИЕ ХАРАКТЕРИСТИКИ				
	Соответствие стандартам			
Электрические характеристики	Рабочие характеристики: Тип			
	Кол-во полюсов			
	Ном. ток		A	
	Ном. напряжение U_N		B	
	Ном. напряжение изоляции U_i		B	
	Макс. рабочее напряжение испытания цепи		B	
	Мин. рабочее напряжение испытания цепи		B	
	Номинальная частота		Гц	
	Ном. отключающая способность (I_{cp}) согласно IEC/EN 61009		A	
	Ном. отключающая способность (I_{cp}) согласно IEC/EN 60947-2		A	
	Ном. откл. способность по дифф. току $I_{\Delta n}$		кA	
	Номинальное импульсное выдерживаемое напряжение (1,2/50) U_{imp}		кВ	
	Напряжение испытания изоляции (ном. частота, 1 мин.)		кВ	
	Устойчивость к скачкам тока согласно VDE 0432 часть 2 (синусоида 8/20)		A	
Механические характеристики	Рычаг управления			
	Электрическая износостойкость, п			
	Механическая износостойкость, п			
	Степень защиты	корпус		
		зажимы		
	Тропическое исполнение согласно IEC/EN 60068-2	влажное тепло		°C/отн. влажность
		пост. климат. условия		°C/отн. влажность
		перем. климат. условия		°C/отн. влажность
Окружающая температура (при среднесуточном значении $\leq +35$ °C)			°C	
Температура хранения			°C	
Монтаж	Тип зажима	2P		
		3/4 P $I_n = 25$ и 40 A		
		3/4P $I_n = 63$ A		
	Сечение кабеля	2P		мм ²
		3P/4P $I_n = 25$ и 40 A		мм ²
		3P/4P $I_n = 63$ A		мм ²
	Момент затяжки зажимов	2P		Нм
		3P/4P $I_n = 25$ и 40 A		Нм
3P/4P $I_n = 63$ A			Нм	
Монтаж				
Размеры и масса	Размеры (B x Г x Ш)	2P		мм
		3/4 полюсн. $I_n = 25$ и 40 A		мм
		3/4 P $I_n = 63$ A		мм
	Масса	2P		г
		3/4 P $I_n = 25$ и 40 A		г
		3/4P $I_n = 63$ A		г
Вспомогательные модульн. авт. выкл.	Дополняются:	S200		
		S200 M		
		S200 P		



DDA200 AC	DDA200 A	DDA200 A AE	DDA200 AC AP-R	DDA200 A AP-R	DDA200 AC S	DDA200 A S
IEC/EN 61009 прил.G						
AC	A	A	AC	A	AC	A
2, 3, 4						
25, 40, 63		63	25, 40, 63		63	
230/400 - 240/415						
500						
254 (440 для 3P и 4P)						
110 (195 для 3P и 4P)						
50...60						
Iсп подключенного авт. выкл.						
Iсп подключенного авт. выкл.						
Iсп подключенного авт. выкл.						
5						
2.5						
250		3000			5000	
синий						
10000						
20000						
IP4X						
IP2X						
28 циклов при 55/95...100						
23/83 - 40/93 - 55/20						
25/95 - 40/95						
-25...+55						
-40...+70						
Цилиндр. двунаправленн. клемма с защитой от неправильного монтажа, стойкая к ударному воздейств. винтовой (стойкий к ударному воздейств.)						
Цилиндр. двунаправленн. клемма с защитой от неправильного монтажа, стойкая к ударному воздейств. (жестк. и гибк.) до 25						
(жестк. и гибк.) до 16						
(жестк. и гибк.) до 25						
2.8						
1.2						
2.8						
на DIN-рейку EN 60715 (35 мм) посредством системы быстрого крепления						
85 x 69 x 70						
85 x 69 x 70						
85 x 69 x 140						
175						
175						
325						
да						
да						
да						

Технические характеристики АВДТ серии DS 200

ТЕХНИЧЕСКИЕ ХАРАКТЕРИСТИКИ					
Соответствие стандартам					
Электрические характеристики	Рабочие характеристики: Тип (AC - пер. ток, A - пер. и пульс. пост ток)		A		
	Кол-во полюсов				
	Номинальный ток I_n		A		
	Номинальн. напряжение U_e	1P+N 2P, 3P, 4P	B B		
	Номинальн. рабоч. дифф. ток		A		
	Ном. напряжение изоляции U_i				
	Макс. рабочее напряжение испытания цепи		B		
	Мин. рабочее напряжение испытания цепи		B		
	Номинальная частота		Гц		
	Номинальная отключающая способность согласно IEC/EN 61009	Предельный I_{cn}	A		
	Номинальная отключающая способность согласно IEC/EN 60947-2 1P+N для 230 В пер. тока; 2P, 3P, 4P для 400 В пер. тока	Предельный I_{cu} рабочий I_{cs}	kA kA		
	Ном. откл. способность по дифф. току $I_{\Delta m} = I_m$		kA		
	Ном. импульсное выдерживаемое напряжение (1,2/50) U_{imp}		kV		
	Напряжение испытания изоляции (ном. частота, 1 мин.)		kV		
	Класс ограничения				
	Характеристики термоманитного расцепителя	B: $3 I_n \leq I_m \leq 5 I_n$ C: $5 I_n \leq I_m \leq 10 I_n$ K: $8 I_n \leq I_m \leq 14 I_n$			
	Устойчивость к скачкам тока согласно VDE 0432 часть 2 (синусоида 8/20)		A		
	Механические характеристики	Рычаг управления	1P+N 2P, 3P, 4P		
		Электрическая износостойкость, п			
		Механическая износостойкость, п			
Степень защиты		корпус зажимы			
Тропическое исполнение согласно IEC/EN 60068-2		влажное тепло пост. климат. условия перем. климат. условия	°C/отн. влажность °C/отн. влажность °C/отн. влажность		
Температура калибровки термозлемента			°C		
Окруж. температура (при среднесуточном значении $\leq +35$ °C)			°C		
Температура хранения			°C		
Монтаж		Тип зажима	сверху снизу	1P+N/2P 3P/4P $I_n \leq 40$ A 3P/4P $50 A \leq I_n \leq 63$ A	
		Сечение кабеля для верхних/нижних зажимов	1P+N 2P 3P/4P $I_n \leq 40$ A 3P/4P $50 A \leq I_n \leq 63$ A	мм ² мм ² мм ² мм ²	
	Усилие затяжки верхн./нижн. зажимов	1P+N 2P 3P/4P $I_n \leq 40$ A 3P/4P $50 A \leq I_n \leq 63$ A	Нм Нм Нм Нм		
	Монтаж				
	Подключение				
	Размеры и масса	Размеры (В x Г x Ш)	1P+N 2P 3P $I_n \leq 40$ A 4P $I_n \leq 40$ A 3P $50 A \leq I_n \leq 63$ A 4P $50 A \leq I_n \leq 63$ A	мм мм мм мм мм мм	
		Масса	1P+N 2P 3P $I_n \leq 40$ A 4P $I_n \leq 40$ A 3P $50 A \leq I_n \leq 63$ A 4P $50 A \leq I_n \leq 63$ A	г г г г г г	
		Вспомогательные элементы	Дополняются:	вспомогательный контакт сигнальный контакт/вспом. контакт дистанционный расцепитель расцепитель минимального напряжения	



DS 200 AC	DS 200 A	DS 200 M AC	DS 200 M A
	IEC/EN 61009, IEC/EN 60947-2		
AC	A	AC	A
	2P, 3P, 4P		
	6, 10, 13, 16, 20, 25, 32, 40, 50, 63		
	230-240		
	230/400 - 240/415		
	0.03		
	500		
	254 (440 для In = 50 и 63 A, 3P и 4P)		
	110 (195 для In = 50 и 63 A, 3P и 4P)		
	50...60		
6000	6000	10000	10000
10	10	15	15
7.5	7.5	11.2	11.2
6	6	10	10
	6		
	2.5		
	III, возможности разъединителя		
	■		
	■		
	250		
	черный, пломбируется в положении ВКЛ.-ОТКЛ.(авт. выкл.) + синий (ВДТ)		
	10000		
	20000		
	IP4X		
	IP2X		
	28 циклов при 55/95...100		
	23/83 - 40/93 - 55/20		
	25/95 - 40/95		
	30 (20 - для характеристики K)		
	-25...+55		
	-40...+70		
	Цилиндр. двунаправленн. клемма с защитой от неправильного монтажа, стойкая к ударному воздейств.		
	Цилиндр. двунаправленн. клемма с защитой от неправильного монтажа, стойкая к ударному воздейств. винтовой (стойкий к ударному воздейств.)		
	Цилиндр. двунаправленн. клемма с защитой от неправильного монтажа, стойкая к ударному воздейств.		
	-		
	(жестк. и гибк.) до 25/25		
	(жестк. и гибк.) до 25/16		
	(жестк. и гибк.) до 25/25		
	-		
	2.8/2.8		
	2.8/1.2		
	2.8/2.8		
	на DIN-рейку EN 60715 (35 мм) посредством системы быстрого крепления сверху и снизу		
	-		
	85 x 69 x 70		
	85 x 69 x 87,5		
	85 x 69 x 105		
	85 x 69 x 122,5		
	85 x 69 x 140		
	-		
	475		
	625		
	775		
	775		
	925		
	да		
	да		
	да		
	да		

Технические характеристики АВДТ серии DS 9

ТЕХНИЧЕСКИЕ ХАРАКТЕРИСТИКИ			
Соответствие стандартам			
Электрические характеристики	Тип (АС - пер. ток, А - пер. и пульс. пост ток)		
	Кол-во полюсов		
	Номинальный ток I_n		A
	Номинальн. напряжение U_e		B
	Ном. напряжение изоляции U_i		
	Макс. рабочее напряжение испытания цепи		B
	Мин. рабочее напряжение испытания цепи		B
	Номинальная частота		
	Номинальная отключающая способность согласно IEC/EN 61009	Предельный I_{cp}	A
	Номинальная отключающая способность согласно IEC/EN 60947-2 1P+N для 230 В пер. тока; 2P, 3P, 4P для 400 В пер. тока	Предельный I_{cu}	кA
		рабочий I_{cs}	кA
	Номинальное импульсное выдерживаемое напряжение (1,2/50) U_{imp}		
	Напряжение испытания изоляции (ном. частота, 1 мин.)		
	Класс ограничения		
	Характеристики термоманитного расцепителя	B: $3 I_n \leq I_m \leq 5 I_n$ C: $5 I_n \leq I_m \leq 10 I_n$	
	Устойчивость к скачкам тока согласно VDE 0432 часть 2 (синусоида 8/20)		
	Механические характеристики	Рычаг управления	
Электрическая износостойкость, п			
Механическая износостойкость, п			
Степень защиты		корпус зажимы	
Тропическое исполнение согласно IEC/EN 60068-2		влажное тепло	°C/отн. влажность
		пост. климат. условия	°C/отн. влажность
		перем. климат. условия	°C/отн. влажность
Температура калибровки термозлемента			
Окружающая температура (при среднесуточном значении $\leq +35$ °C)			
Температура хранения			
Монтаж	Тип зажима	верхний нижний	
	Сечение кабеля для верхних/нижних зажимов	1P+N	мм ²
		кабель источника	мм ²
		кабель нагрузки	мм ²
	Усилие затяжки верхн./нижн. зажимов	1P+N	Нм
Монтаж			
Подключение			
Размеры и масса	Размеры (В x Г x Ш)	1P+N	мм
	Масса	1P+N	г
Вспомогательные элементы	Дополняются:	вспомогательный контакт сигнальный контакт дистанционный расцепитель расцепитель минимального напряжения	



DS941 AC	DS941 A	DS951 AC	DS951 A	DS971 AC	DS971 A
IEC/EN 61009, IEC/EN 60947-2					
AC	A	AC	A	AC	A
6 ≤ In ≤ 40			1P+N	6 ≤ In ≤ 32	
			230-240		
			500		
			254		
			110		
			50...60		
4500		6000		10000	
6		10		10	
4.5		6		10	
			5		
			2.5		
III, возможности разъединителя					
■					
■					
250					
черный, пломбируется в положении ВКЛ.-ОТКЛ.					
10000					
20000					
IP4X					
IP2X					
28 циклов при 55/95...100					
23/83 - 40/93 - 55/20					
25/95 - 40/95					
30					
-25...+55					
-40...+70					
винтовой (стойкий к ударному воздеств.)					
винтовой (стойкий к ударному воздеств.)					
(жестк. и гибк.) до 16/16					
-					
-					
1.2					
на DIN-рейку EN 60715 (35 мм) посредством системы быстрого крепления					
сверху и снизу					
85 x 70 x 35,6					
200					
да					
да					
да					
да					

Технические характеристики УЗИП серии OVR типа 1



ТЕХНИЧЕСКИЕ ХАРАКТЕРИСТИКИ	Тип 1 OVR T1 ■ 25 255 (TS) Разрядник I _{imp} = 25 кА, U _p = 2.5 кВ, I _{fi} = 50 кА (эффektivн.)	
Электрические характеристики		
Соответствие стандартам	IEC 61643-1 / EN 61643-11	
Тип / класс тестирования	1 / I	
Кол-во полюсов	1P ■, 3P ■, 4P ■	
Тип напряжения	Перемен.	
Номинальное напряжение U _n	В	230
Макс. непрерывное. раб. напряжение U _c	В	255
Импульсный ток I _{imp} (10/350) через 1 полюс	кА	25
Номинальный ток разряда I _n (8/20) через 1 полюс	кА	25
Уровень напряжения защиты U _p	кВ	2,5
Сопровождающий ток (после разряда) I _{fi}	кА (эффektivн.)	50
Временное выдерживаемое перенапряжение U _T (5 с)	В	400
Временное выдерживаемое перенапряжение U _T (5 с) (L-N: 5 с. / N-⊕: 200 мс)	В	
Непрерывный рабочий ток I _c	мА	Нет
Макс. ток короткого замыкания	кА (эффektivн.)	50
Максимум резервного предохранителя gG/gL		
При параллельном подключении	А	315
При последовательном подключении (v-wiring)	А	125
Механические характеристики		
Температура хранения/рабочая	°C	-40...+80
Степень защиты		IP20
Огнестойкость согласно UL 94		V0
Материал и цвет корпуса		Полиамид, серый RAL 7035
Индикатор состояния		Опция с TS
Вспом. контакт дист. сигнализ. необходимости замены картриджа		Опция с TS
Монтаж		
Сечение подключаемого одножильного провода (L, N, ⊕)	мм ²	2,5...50
Сечение подключаемого многожильного провода (L, N, ⊕)	мм ²	2,5...35
Длина оголяемой части при подключении (L, N, ⊕)	мм	15
Момент затяжки зажима (L, N, ⊕)	Нм	3,5
Размеры и масса		
Размеры 1 полюса (ВхГхШ)	мм	85 x 58 x 35
Масса 1 полюса	г	250
ТЕХНИЧЕСКИЕ ХАРАКТЕРИСТИКИ ВСТРОЕННОГО ВСПОМОГАТЕЛЬНОГО КОНТАКТА (TS)		
Электрические характеристики		
Вспомогательные контакты	1 Н.О. (норм. открытый) + 1 Н.З. (норм. закрытый)	
Мин. нагрузка	6 В (пост.) – 10 мА	
Макс. нагрузка	250 В (перем.) – 5А	
Непрерывный рабочий ток	мА	10
Монтаж		
Сечение подключаемого провода	мм ²	1,5

Технические характеристики УЗИП серии OVR типа 1 и 1+2



Тип 1 OVR T1 25 255 7 Разрядник I _{imp} = 25 кА, U _p = 2,5 кВ, I _{fi} = 7 кА (эффективн.)	Тип 1+2 OVR T1+2 25 255 TS Разрядник/варистор I _{imp} = 25 кА, U _p = 1,5 кВ, I _{fi} = 15 кА (эффективн.)	Тип 1+2 OVRH T1+2 15 255 7 Разрядник/варистор I _{imp} = 15 кА, U _p = 1,5 кВ, I _{fi} = 7 кА (эффективн.)	Тип 1 для нейтрали OVR T1 N Разрядник I _{imp} = 50 кА I _{imp} = 100 кА
--	---	--	---

IEC 61643-1 / EN 61643-11	IEC 61643-1 / EN 61643-11	IEC 61643-1 / EN 61643-11	IEC 61643-1 / EN 61643-11
1 / I	1+2 / I+II	1 / I	1 / I
1P	1P	1P	1P
Перемен.	Перемен.	Перемен.	Перемен.
230	230	230	-
255	255	255	255
25	25	15	50 100
25	25	15	50 100
2,5	1,5	1,5	1,5
7	15	7	0,1
650	334	650	-
-	-	-	- / 1200
< 2 (светодиод)	< 2 (ток утечки варистора)	< 2 (светодиод)	Нет
50	50	50	50
315	315	315	Не исп.
Не исп.	125	Не исп.	Не исп.

-40...+80	-40...+80	-40...+80	-40...+80
IP20	IP20	IP20	IP20
V0	V0	V0	V0
Полиамид, серый RAL 7035	Полиамид, серый RAL 7035	Полиамид, серый RAL 7035	Полиамид, серый RAL 7035
Есть	Есть	Есть	Нет
Нет	Есть	Нет	Нет

2,5...50	2,5...50	2,5...50	2,5...50
2,5...35	2,5...35	2,5...35	2,5...35
15	15	15	15
3,5	3,5	3,5	3,5

85 x 64 x 17,5	85 x 58 x 35	85 x 64 x 17,5	85 x 58 x 35
125	250	125	250

-	1 Н.О. (норм. открытый)	-	-
-	+ 1 Н.З. (норм. закрытый)	-	-
-	12 В (пост.) – 10 мА	-	-
-	250 В (перем.) – 1 А	-	-
-	Нет	-	-

-	1,5	-	-
---	-----	---	---

Технические характеристики серии OVR типа 2

ТЕХНИЧЕСКИЕ ХАРАКТЕРИСТИКИ	
Описание	
Электрические характеристики	
Соответствие стандартам	
Тип / класс тестирования	
Кол-во полюсов	
Тип напряжения	
Номинальное напряжение U_n	V
Макс. непрерывное, раб. напряжение U_c	V
Макс. непрерывное, раб. напряжение U_c (L-N / N- \perp)	V
Максимальный ток разряда I_{max} (8/20) через 1 полюс	кА
Максимальный ток разряда I_{max} (8/20) (L-N / N- \perp)	кА
Номинальный ток разряда I_n (8/20) через 1 полюс	кА
Номинальный ток разряда I_n (8/20) (L-N / N- \perp)	кА
Уровень напряжения защиты U_p	кВ
Уровень напряжения защиты U_p (L-N / N- \perp)	кВ
Временное выдерживаемое перенапряжение U_T (5 с)	V
Временное выдерживаемое перенапряжение U_T (5 с) (L-N: 5 с. / N- \perp : 200 мс)	V
Непрерывный рабочий ток I_c	мА
Макс. ток короткого замыкания	кА (эффективн.)
Характеристики разъединителя	
Предохранитель gG/gL	A
Автомат с характеристикой срабатывания C	A
Механические характеристики	
Температура хранения/рабочая	°C
Степень защиты	
Огнестойкость согласно UL 94	
Материал и цвет корпуса	
Вставной картридж	
Встроенный тепловой расцепитель	
Индикатор состояния	
Индикатор резерва безопасности	
Вспом. контакт дист. сигнализ. необходимости замены картриджа (TS)	
Монтаж	
Сечение подключаемого одножильного провода (L, N, \perp)	мм ²
Сечение подключаемого многожильного провода (L, N, \perp)	мм ²
Длина оголяемой части при подключении (L, N, \perp)	мм
Момент затяжки зажима (L, N, \perp)	Нм
Размеры и масса	
Размеры 1 полюса (ВхГхШ)	мм
Масса 1 полюса	г
ТЕХНИЧЕСКИЕ ХАРАКТЕРИСТИКИ ВСТРОЕННОГО ВСПОМОГАТЕЛЬНОГО КОНТАКТА (TS)	
Электрические характеристики	
Вспомогательные контакты	
Мин. нагрузка	
Макс. нагрузка	
Непрерывный рабочий ток	мА
Монтаж	

Технические характеристики серии OVR типа 2



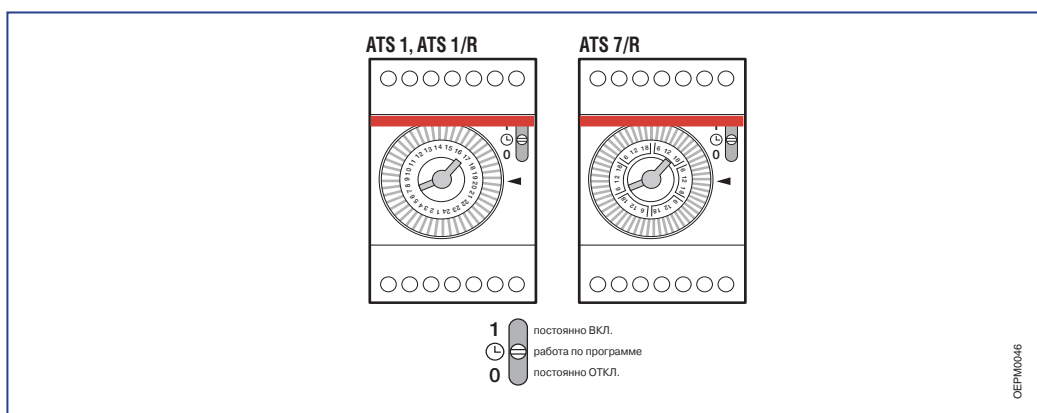
Сечение подключаемого провода				мм ²
Тип 2 (вставной) OVR T2 40 275 (s) P (TS) Варистор		Тип 2 (моноблочный) OVR T2 40 275 Варистор		
IEC 61643-1 / EN 61643-11		IEC 61643-1 / EN 61643-11		
2 / II		2 / II		
3P 3L		1P+N 1N, 3P+N 3N		
Перемен.		Перемен.		Перемен.
230		230		230
275		-		275
40	70	40 / 70	275/400	70 / 70
-	-	-	-	-
20	30	-	-	40
-	-	20/30	30/30	20
1,4	1,5	-	-	1,4
-	-	1,4/1,4	1,5/1,4	-
334		-	-	334
-	-	334/1200		-
< 1		< 1		< 1
50		50		50
16	20	16	20	16
25	32	25	32	25
-40...+80		-40...+80		
IP20		IP20		
V0		V0		
поликарбонат серый RAL 7035		поликарбонат серый RAL 7035		
Есть		Нет		
Есть		Есть		
Есть		Есть		
Опция(s)		Нет		
Опция (TS)		Нет		
2,5...25		2,5...25		
2,5...16		2,5...16		
12,5		12,5		
2,8		2,8		
85 x 58 x 17,5		85 x 58 x 17,5		
120		120		
1 Н.О. (норм. открытый) + 1 Н.З. (норм. закрытый)		-		
12 В (пост.) – 10 мА		-		
250 В (перем.) – 1 А		-		
Нет		-		
1,5		-		

Устройства управления Электромеханические реле времени ATS



Эти реле используются для размыкания и замыкания цепи согласно заданной программе. Реле имеют функцию постоянного включения или отключения. Имеются исполнения с суточным и недельным циклом программирования. Приборы ATS-1R и ATS-7R снабжены встроенным аккумулятором, который заряжается от электросети и обеспечивает сохранность программы при длительном (до 150 ч) отключении электропитания.

Контакты	Потребляемая мощность	Тип
1 Н.О., внешн. синхр.	5 ВА	ATS-1M
1 Н.О., кварц	5 ВА	ATS-1RM
1 перекл., внешн. синхр.	5 ВА	ATS-1
1 перекл., кварц.	5 ВА	ATS-1R
1 перекл., кварц.	5 ВА	ATS-7R



ТЕХНИЧЕСКИЕ ХАРАКТЕРИСТИКИ

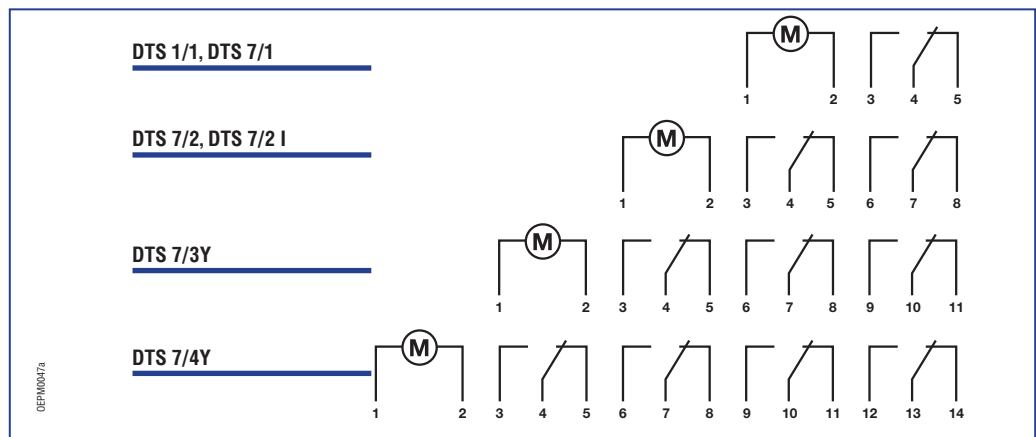
		1 модуль	3 модуля
Номинальн. напряжение Un	В	ATS-1M: 220...240 В (перем.)	ATS-1: 230 В +10%/-15%
		ATS-1RM: 230 В (перем.) 130 В (пост.)	ATS-1R, ATS-7R: 230 В (перем.) 130 В (пост.)
Число и тип контактов		1 Н.О. "сухой"	1 перекл. "сухой"
Ном. коммут. способн. контакта In	А	16 cosφ = 1	16 cosφ = 1
		4 cosφ = 0.6	2.5 cosφ = 0.6
		лампы накаливания: 1000 Вт	лампы накаливания: 1350 Вт
Синхронизация		от частоты электросети: ATS-1M, ATS-1	
		от встроенн. кварц. генератора: ATS-1RM, ATS-1R, ATS-7R	
Номинальная частота	Гц	50 для приборов с синхр. от электросети	
		50/60 для приборов с кварц. генератором	
Мин. интервал между 2 командами	мин.	30 - для суточного цикла	
		180 - для недельного цикла	
Максимальное кол-во команд в цикле		суточном: 48	
		недельном: 56	
Резервная АКБ	ч	50	150
Точность работы		для приборов с внешн. синхр. определяется стабильностью частоты сети	
		для приборов со встроенным кварц. генер.: 2,5 с/сут.	
Потребляемая мощность	ВА	1	
Сечение присоедин. проводов	мм ²	1 x 0.5...6 или 2 x 2,5	
Рабочая температура	°С	-25...+55 (внешн. синхр.)	
		-20...+55 (встроенн. кварц. генерат.)	
Температура хранения	°С	-30...+70	
Число модулей		1	3
Соответствие стандартам		EN 60730-1, EN 60730-2-7,	IEC 669-1, CEE 24,
		VDE0633	EN 60730-1

Устройства управления Цифровые реле времени DTS



Данный модельный ряд включает в себя одно- и многоканальные реле с суточным или недельным циклом программирования. Они позволяют реализовать сложные функции управления несколькими нагрузками или независимыми группами нагрузок, требующими различных уставок времени и разного времени начала отсчета. В серии DTS используется память ЭСППЗУ, устраняющая риск стирания заданной программы независимо от продолжительности перебоев электропитания. Для облегчения щитового монтажа модели с годовым циклом (шириной 6 DIN-модулей) оснащены съемной панелью управления.

Кол-во коммутаций	Описание	Потребляемая мощность	Тип
1 12	Суточн.	5 ВА	DTS 1/1
1 20	Недельн.	5 ВА	DTS 7/1
2 30	Недельн.	5 ВА	DTS 7/2
2 40	Недельн.	5 ВА	DTS 7/2I
	С выдачей импульса конца программы		
2 40	Недельн.	5 ВА	DTS 7/2I
	С выдачей импульса конца программы		
2 40	Недельн.	5 ВА	DTS 7/2I
	С выдачей импульса конца программы		
3 400	Годовое	5 ВА	DTS 7/3 Y
4 400	Годовое	5 ВА	DTS 7/4 Y



Устройства управления нагрузкой

Реле уровня освещенности TWS



ТЕРМ0244

ОБРМ0050

Реле используется для включения и/или выключения освещения в соответствии с установленным уровнем освещенности окружающей среды. Оно работает вместе с фотозлементом, который формирует сигнал, соответствующий уровню освещенности. Прибор может выпускаться в исполнении со встроенным реле времени, что позволяет включать и отключать нагрузку через заданное время в зависимости от уровня освещенности. В комплект всех приборов TWS входит датчик освещенности для настенного монтажа (LS-1).

Реле уровня освещенности с датчиком LS-1

Каналы	Информация для заказа
Тип	
1	TWS-1M
2	TWS-2
1	DTS7/1-TWS*
2	DTS7/2-TWS*

* Со встроенным реле времени с недельным циклом программирования

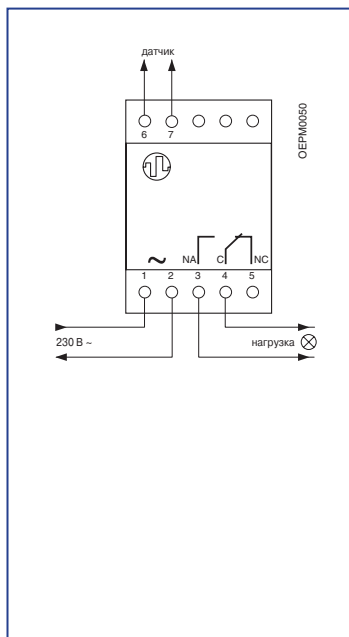
Аксессуары к TWS

Датчик освещенности LS-1 входит в комплект прибора TWS и может быть заказан дополнительно. Датчик в антивандальном исполнении LS-F, в отличие от стандартного датчика для настенного монтажа, предназначен для утопленного монтажа.

При использовании крышки LS-C диапазон освещенности, измеряемой датчиком, увеличивается до 10000 люкс, что позволяет использовать прибор в светлое время суток для управления солнцезащитными жалюзи или рольставнями.

Информация для заказа

Тип
LS-1
LS-F
LS-C



ТЕХНИЧЕСКИЕ ХАРАКТЕРИСТИКИ

		TWS-1M	TWS-2	DTS7/1-TWS	DTS7/2-TWS
Номинальн. напряжение Un	В	230 В пер.			
Коммутирующая способность					
активная нагр.	А	16			
индукт. нагр. соэф 0.6	А	8	2.5	2.5	2.5
люминисц. лампы	Вт	2000	1000	1000	1000
Частота	Гц	50/60			
Кол-во каналов (контактов)		1	2	1	2
Число операций в программе		20			
Время задержки вкл./выкл.	с	100 /100 (после первого ВКЛ.: до 300)			
Гистерезис	%	±30 (от уставки)			
Диапазон уставок	люкс	2...500	2...500	2...500	2...500
Точность работы		±2.5 с/сутки			
Степень защиты					
реле		IP20			
датчика		IP65			
Рабочая температура					
реле	°С	-20...+55			
датчика	°С	-30...+70			
Потребляемая мощность	Вт	5			
Макс длина кабеля датчика	м	100			
Число модулей		1	2	3	3
Соответствие стандартам		EN 60730-1, IEC 730-1, CEI 107-70, VDE 0633			

Измерительные приборы

Аналоговые приборы



В модельный ряд входят аналоговые и цифровые приборы. Кроме стандартных приборов для измерения электрических величин (вольтметров, амперметров и специальных приборов (тахометров и счетчиков часов), в него входят сменные шкалы, трансформаторы тока и другие аксессуары, расширяющие функциональные возможности приборов.

Аналоговые приборы для измерения переменного тока

Пригодны для прямых или косвенных измерений с помощью соответствующих аксессуаров.

Вольтметры прямого измерения

300 В	VLM1/300
500 В	VLM1/500

Амперметры прямого измерения

5 А	AMT1/5
10 А	AMT1/10
15 А	AMT1/15
20 А	AMT1/20
25 А	AMT1/25
30 А	AMT1/30

Амперметры без шкалы для

использования с трансформатором тока (вторичная обмотка 5 А)

A1	AMT1/A1
A5	AMT1/A5

ТЕХНИЧЕСКИЕ ХАРАКТЕРИСТИКИ

Номинальн. напряжение U_n		В	перем. 300, 500; пост. 100, 300
Номин. перем. ток	Прямые измерения	А	значения полной шкалы 5...30
	Косвенные измерения		значения полной шкалы 5...2500
Номин. пост. ток	Прямые измерения	А	значения полной шкалы 0,1...30
	Косвенные измерения		значения полной шкалы 5...500
Частота		Гц	50/60
Перегрузочная способность		кА	20 по номинальному току или напряжению
Класс точности		%	1,5 (0,5 для измерителей частоты))
Потребляемая мощность		Вт	см. в отдельной таблице
Кол-во модулей		шт	3
Соответствие стандартам			EN 60051